



3006.00

Tehničke informacije:

Telo zasuna i preklopnik su proizvedeni od legure cinka livenjem pod visokim pritiskom. Opruge od opružnog čelika. Šip od cinkovanog čelika. Osovinice, poluge i vijci od nerđajućeg čelika.

Technical information:

The body of a door lever bolt and overlapper are made of zinc alloy by die-casting. Springs made of spring steel. Pin bolt made of zinc plated steel. Pins, levers and screws made of stainless steel.

Технические информации:

Изготовлен из сплава цинка, методом литья под высоким давлением. Пружины из пружинной стали. Штырь из оцинкованной стали. Оси, рычаги и винты из нержавеющей стали.

Završna obrada

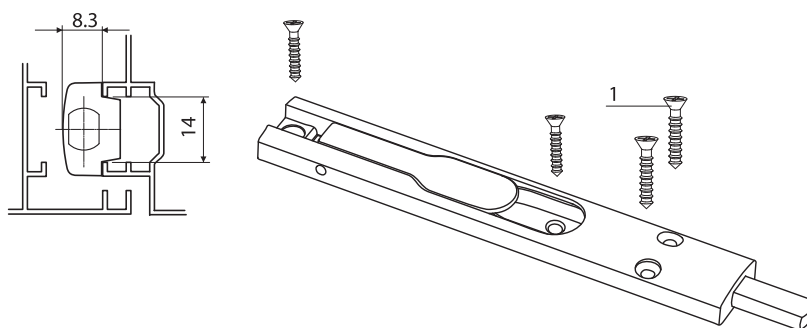
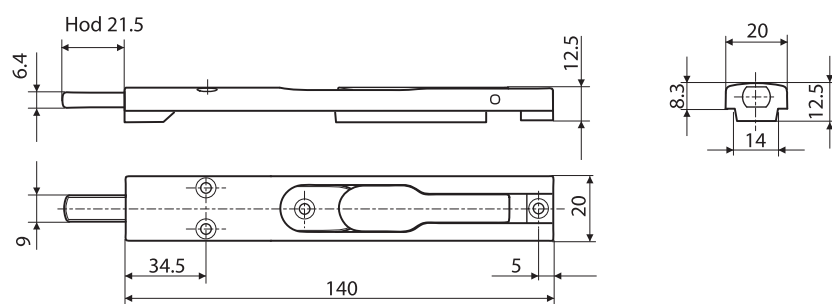
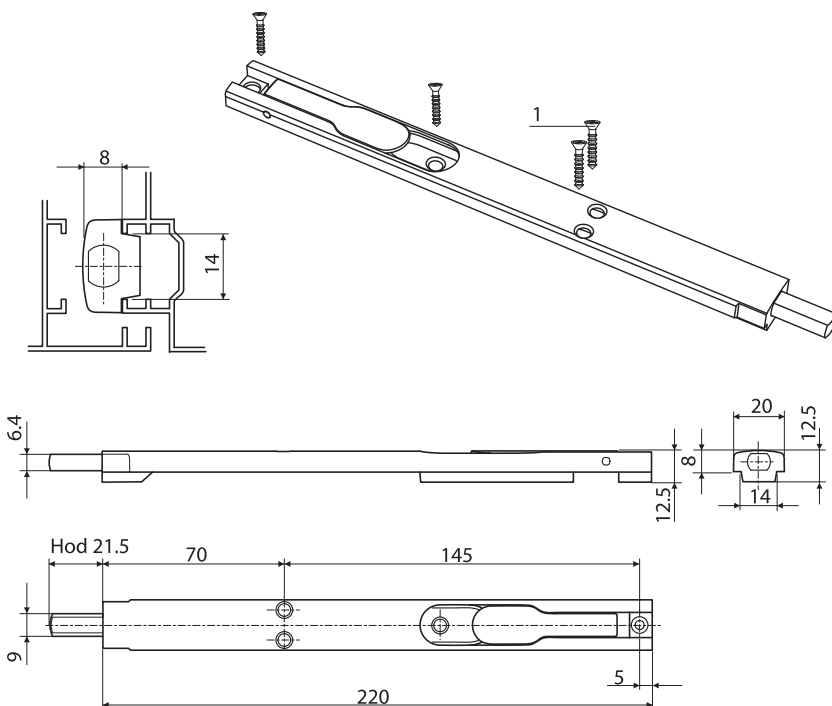
Finishing

Покрытие

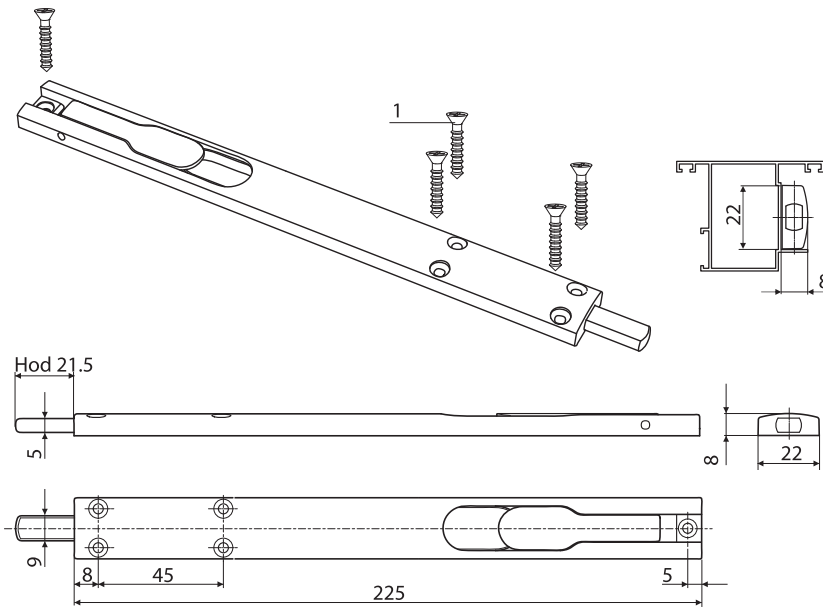
	Brown	White	Silver	Black
Plastificirano	•	•	•	•
Powder coated				
Пластифицировано				



3061.00



3060.00



Tehničke informacije:

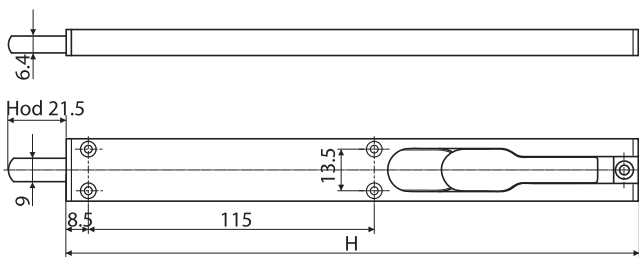
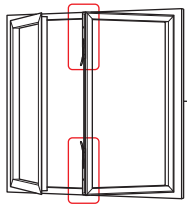
Telo zasuna i preklopnik su proizvedeni od legure cinka livenjem pod visokim pritiskom. Opruge od opružnog čelika. Šip od cinkovanog čelika. Osovinice, poluge i vijci od nerđajućeg čelika.

Technical information:

The body of a door lever bolt and overlapper are made of zinc alloy by die-casting. Springs made of spring steel. Pin bolt made of zinc steel. Pins, levers and screws made of stainless steel.

Технические информации:

Изготовлен из сплава цинка, методом литья под высоким давлением. Пружины из пружинной стали. Штырь из оцинкованной стали. Оси, рычаги и винты из нержавеющей стали.

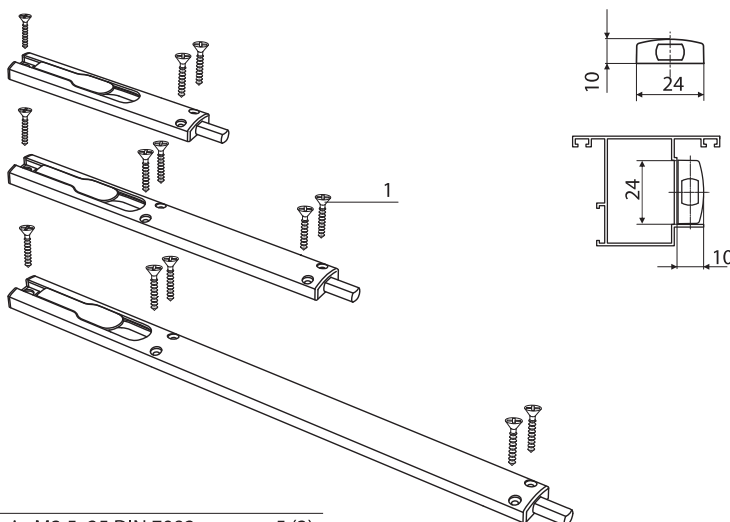


Završna obrada

Finishing

Покрытие

	Brown	White	Silver	Black
Plastificirano	•	•	•	•
Powder coated				
Пластифицировано				



3010.00
3007.00
3011.00

3010.00 H=140mm
3007.00 H=225mm
3011.00 H=350mm

Zasuni Latches Шпингалеты

Zasuni I Latches I Шпингалеты



3062.00
3063.00

3062.00	3063.00
L/D	L/D
140/24	140/22

Tehničke informacije:

Telo zasuna i preklopnik su proizvedeni od legure cinka livenjem pod visokim pritiskom. Opruge od opružnog čelika. Šip od cinkovanog čelika. Osovinice, poluge i vijci od nerđajućeg čelika.

Technical information:

The body of a door lever bolt and overlapper are made of zinc alloy by die-casting. Springs made of spring steel. Pin bolt made of zinc-coated steel. Pins, levers and screws made of stainless steel.

Технические информации:

Изготовлен из сплава цинка, методом литья под высоким давлением. Пружины из пружинной стали. Штырь из оцинкованной стали. Оси, рычаги и винты из нержавеющей стали.

Završna obrada

Finishing

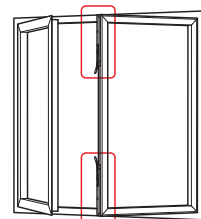
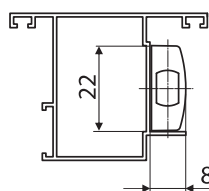
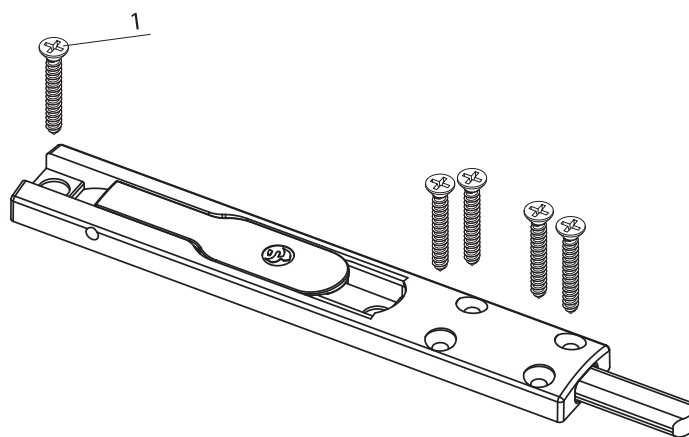
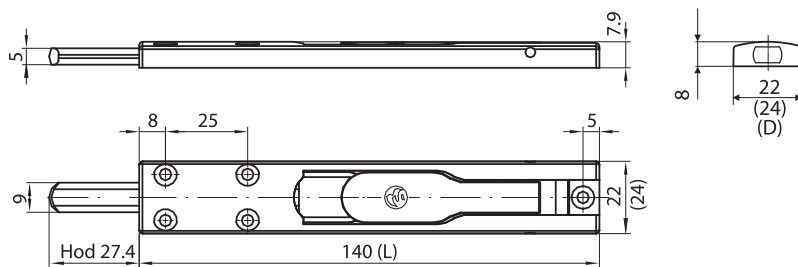
Покрытие

Brown White Silver Black

Plastificirano

Powder coated

Пластифицировано



1 Zavrtanj M3.5x25 DIN 7982

5