

ИНСТРУКЦИЯ ПО МОНТАЖУ

Русский

НАДУВНОГО
ГЕРМЕТИЗАТОРА ПРОЕМА
ALUTECH/NOVODOCK S620

УВАЖАЕМЫЙ ПОКУПАТЕЛЬ!

Благодарим Вас за приобретение нашей продукции и надеемся, что ее качество подтвердит правильность Вашего выбора.

1. ВВЕДЕНИЕ

Надувной герметизатор проема ALUTECH/Novodock S620 сконструирован в соответствии со всеми требованиями к проведению погрузочно-разгрузочных работ. Управление надувным герметизатором осуществляется с помощью блока управления. Рама герметизатора проема изготавливается из горячеоцинкованного профиля. Боковые и верхний листы покрыты пластизолом.

2. УСЛОВНЫЕ ОБОЗНАЧЕНИЯ

**Внимание!**

Возможно травмирование персонала или повреждение оборудования.

**Внимание!**

Меры предосторожности.

3. ПРАВИЛА БЕЗОПАСНОСТИ

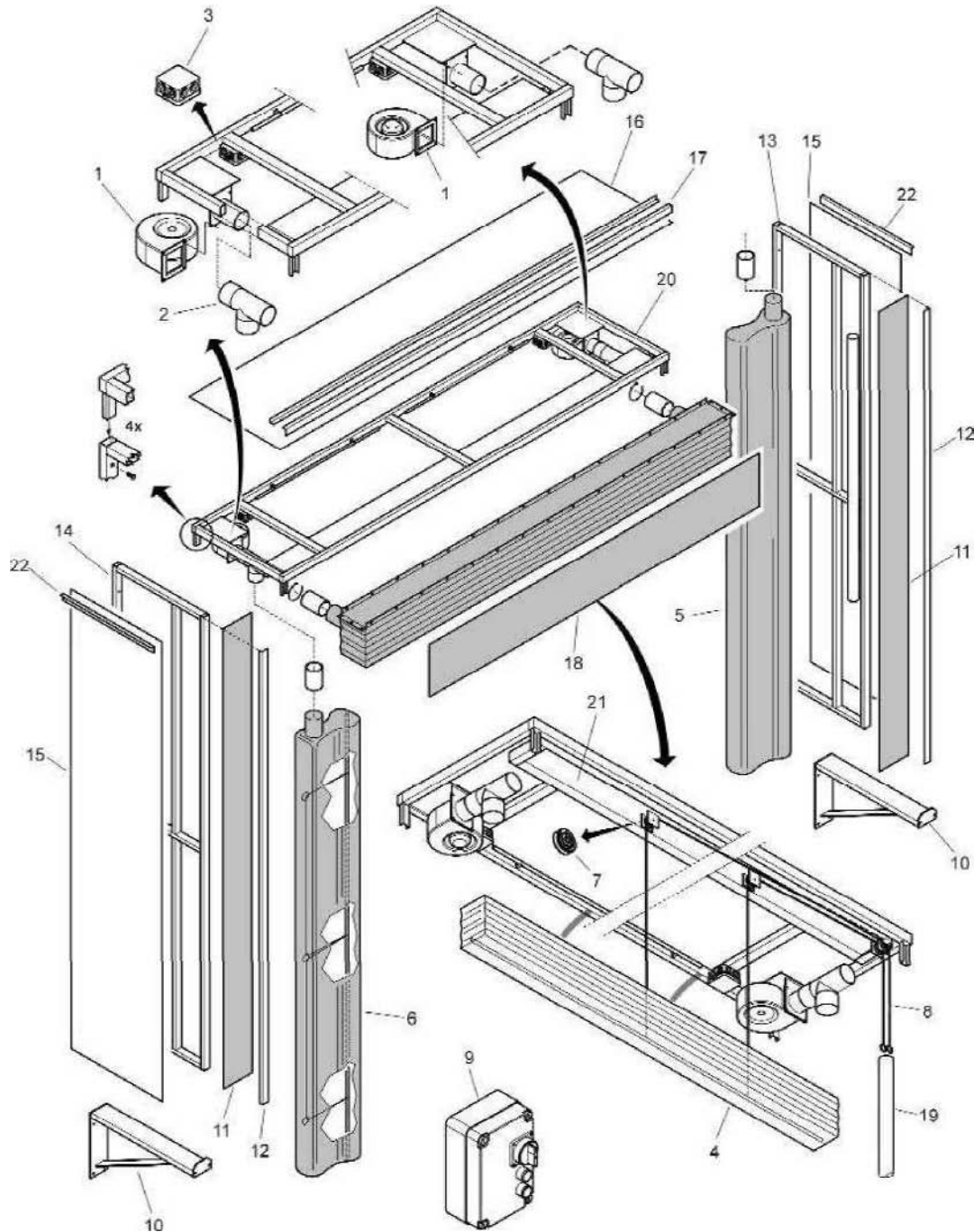


ВНИМАНИЕ! Для обеспечения правильной и безопасной установки и эксплуатации герметизатора проема необходимо соблюдать следующие меры:

- используйте только подходящие инструменты;
- проводите монтаж в последовательности, указанной на чертежах;
- при замене поврежденных деталей используйте только оригинальные детали.
В противном случае корректная работа герметизатора проема не гарантирована;
- всегда соблюдайте правила техники безопасности;
- оператор должен контролировать работу герметизатора и следить за окружающей обстановкой;
- запрещается размещать какие-либо предметы между герметизатором и кузовом транспортного средства.;
Не крепите посторонние предметы к герметизатору;
- необходимо находиться на некоторой дистанции от движущихся частей герметизатора;
- пространство для движения надувных тентов не должно быть заблокировано.

ГК «АЛЮТЕХ» не несет ответственности за любые последствия действий неуполномоченных и неквалифицированных пользователей, операторов и технических специалистов.

4. ПОКОМПОНЕНТНОЕ ИЗОБРАЖЕНИЕ

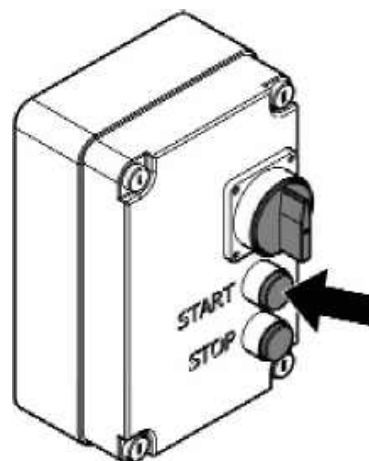
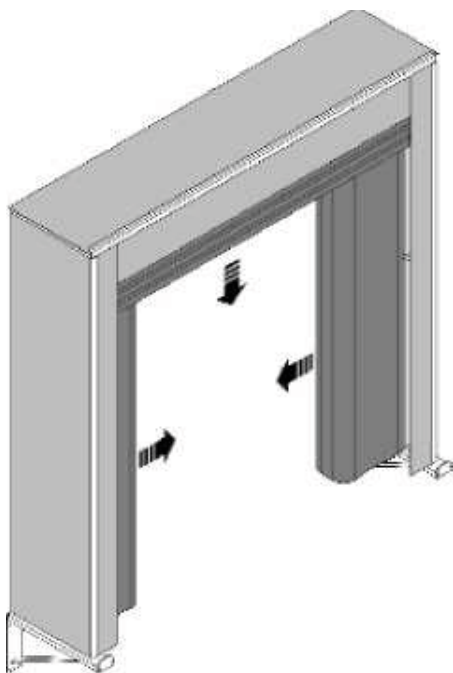


4.1. ПЕРЕЧЕНЬ ДЕТАЛЕЙ

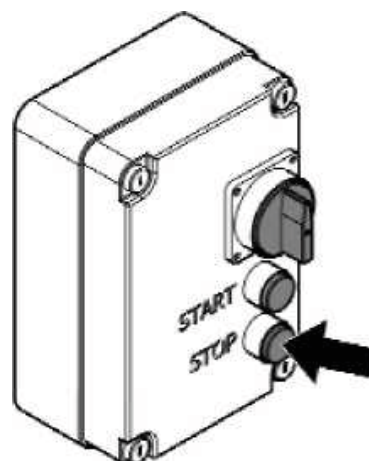
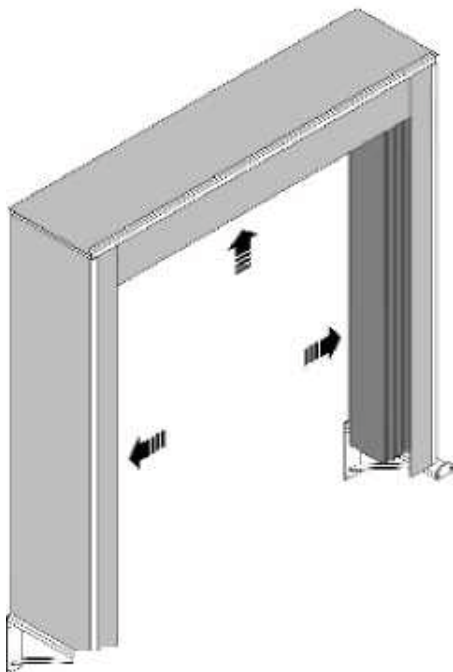
Позиция	Описание	Артикул	Кол-во	Позиция	Описание	Артикул	Кол-во
1	Вентилятор	600.001	×2	12	Алюминиевый профиль	600.012	×2
2	Тройник	600.002	×2	13	Правый боковой профиль	600.013	×1
3	Распределительная коробка	600.003	×2	14	Левый боковой профиль	600.014	×1
4	Верхняя воздушная подушка	600.004	×1	15	Боковая панель	600.015	×2
5	Правая воздушная подушка	600.005	×1	16	Верхняя панель	600.016	×1
6	Левая воздушная подушка	600.006	×1	17	Верхний алюминиевый профиль	600.017	×1
7	Кабельный диск	600.007	×4	18	Верхний ПВХ-тент	600.018	×1
8	Кабель	600.008	×2	19	Стальной груз	600.019	×1
9	Блок управления	600.009	×1	20	Рама верхней панели	600.020	×1
10	Консоль	600.010	×2	21	Воздухораспределитель	600.021	×1
11	Боковой ПВХ-тент	600.011	×2				

5. ПРАВИЛА ЭКСПЛУАТАЦИИ

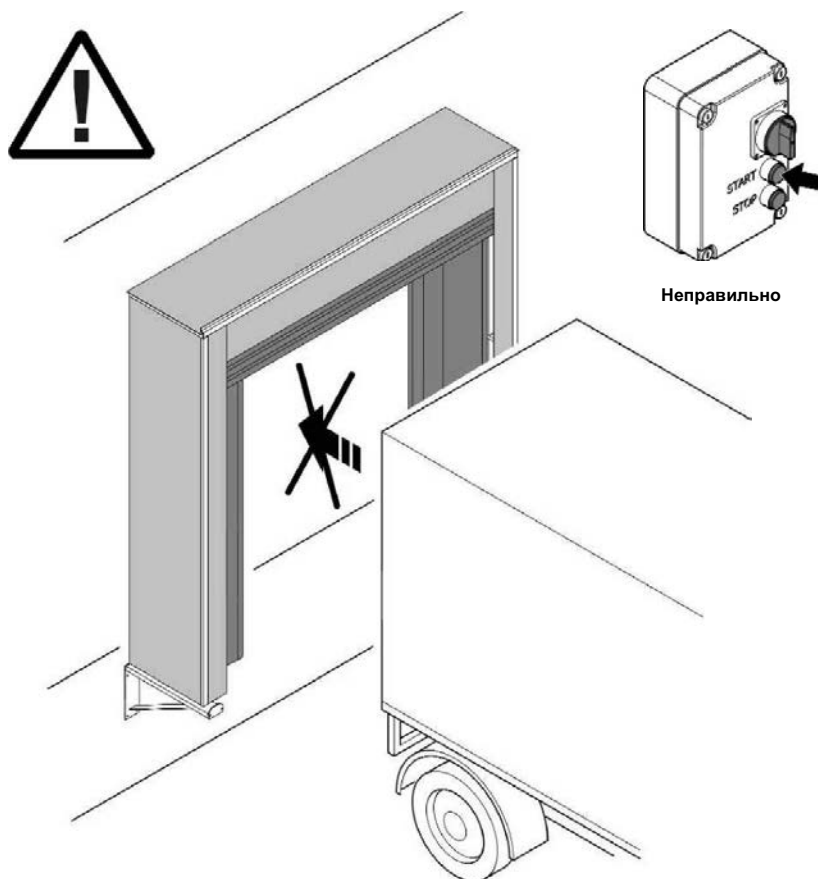
5.1. ПОЛОЖЕНИЕ ЗАПУСКА



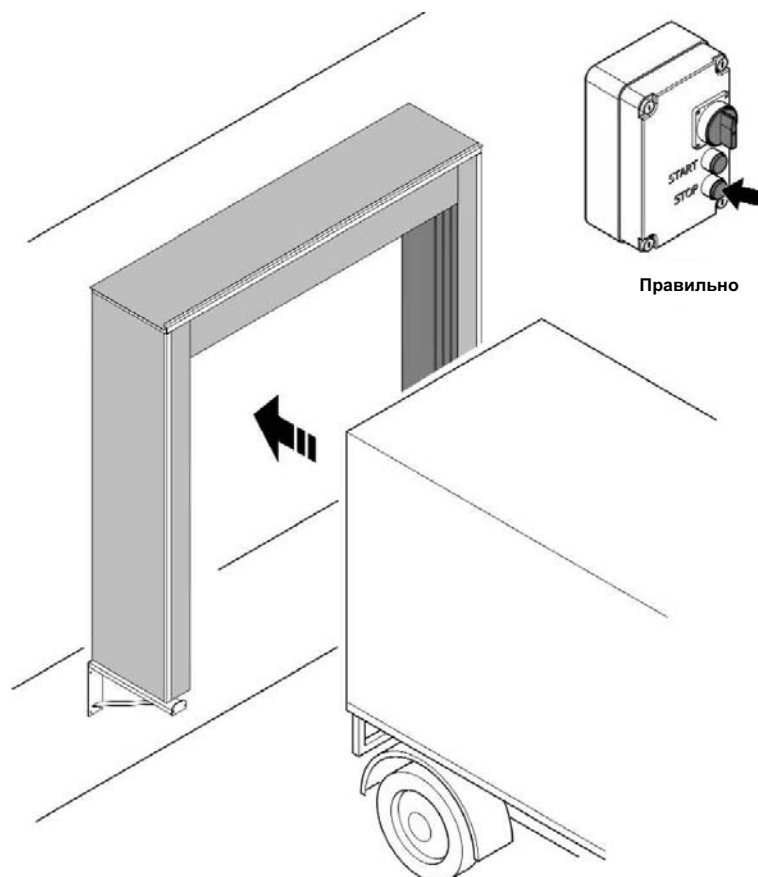
5.2. ПОЛОЖЕНИЕ ОСТАНОВКИ



5.3. НЕПРАВИЛЬНАЯ ПАРКОВКА ТРАНСПОРТНОГО СРЕДСТВА

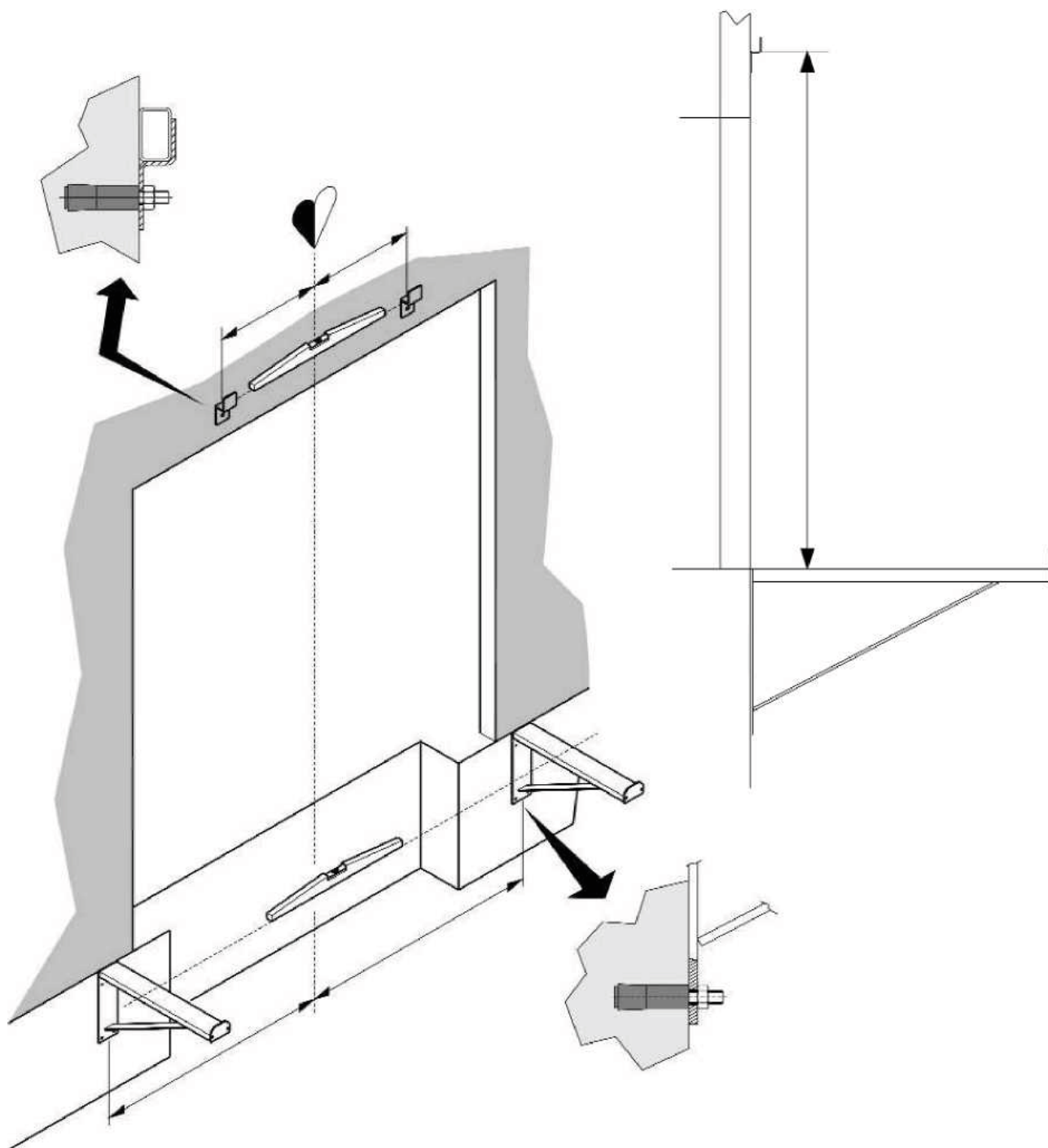


5.4. ПРАВИЛЬНАЯ ПАРКОВКА ТРАНСПОРТНОГО СРЕДСТВА



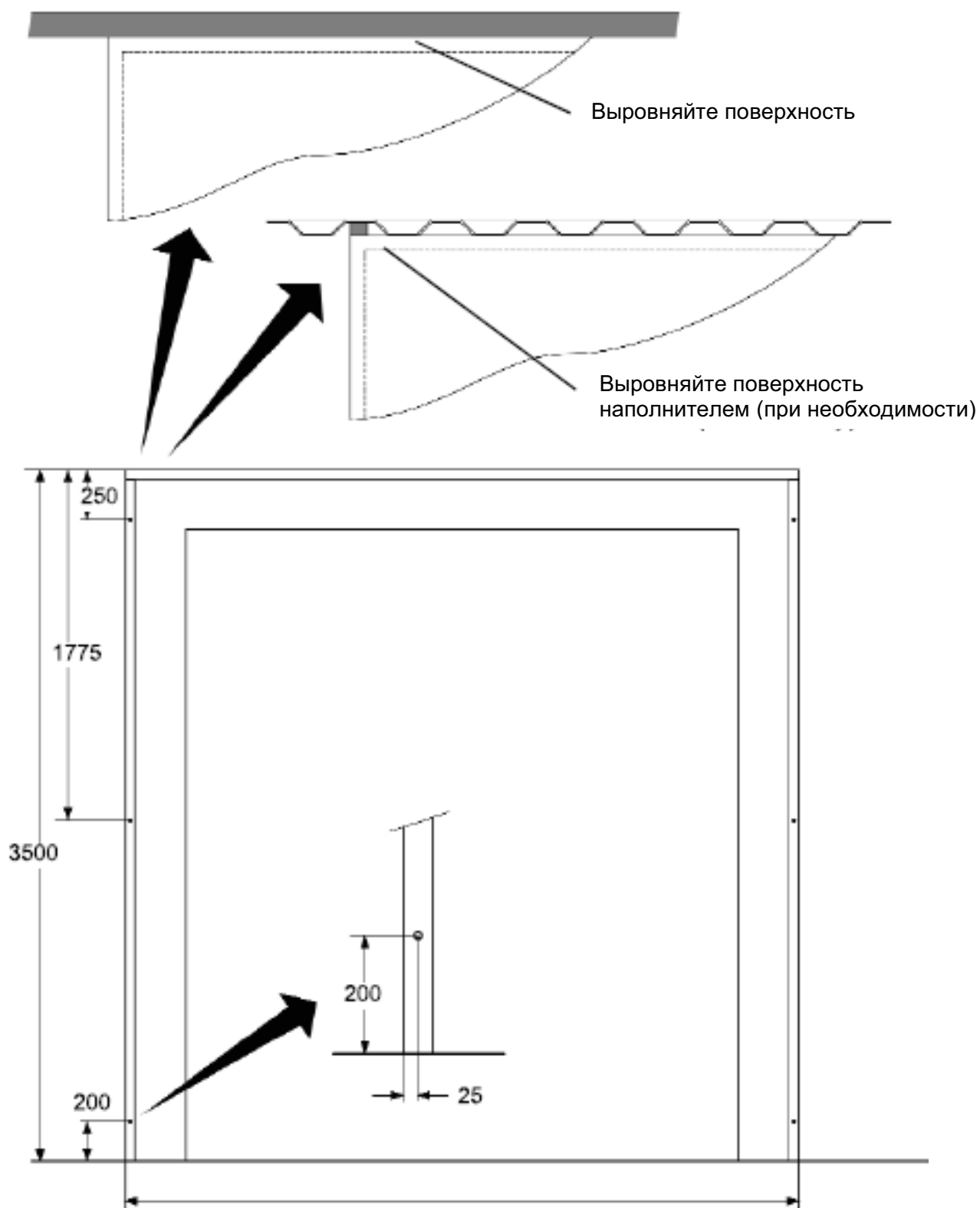
6. ИНСТРУКЦИЯ ПО МОНТАЖУ

6.1. ПОДГОТОВКА

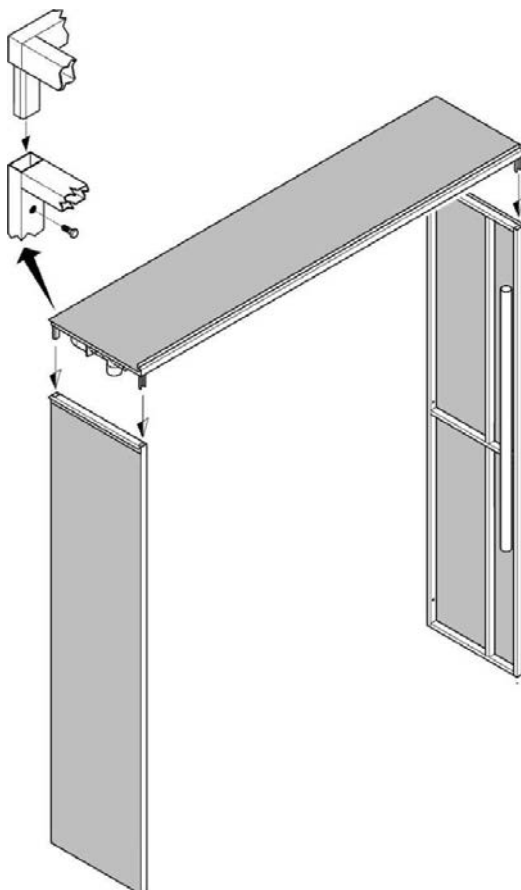


Внимание! Используйте соответствующие анкерные болты (не включены в комплект поставки).

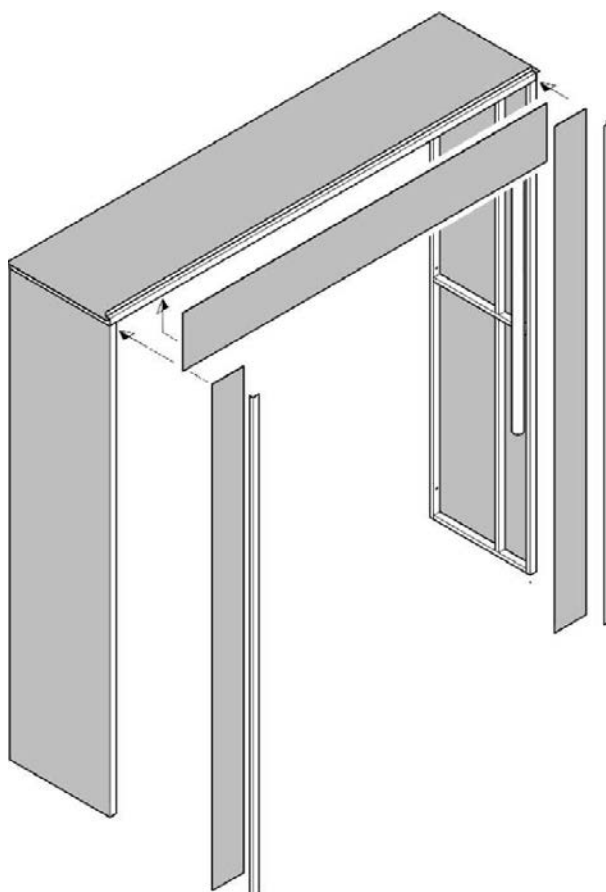
6.2. ИНСТРУКЦИИ ПО ПРОВЕДЕНИЮ ИЗМЕРИТЕЛЬНЫХ РАБОТ



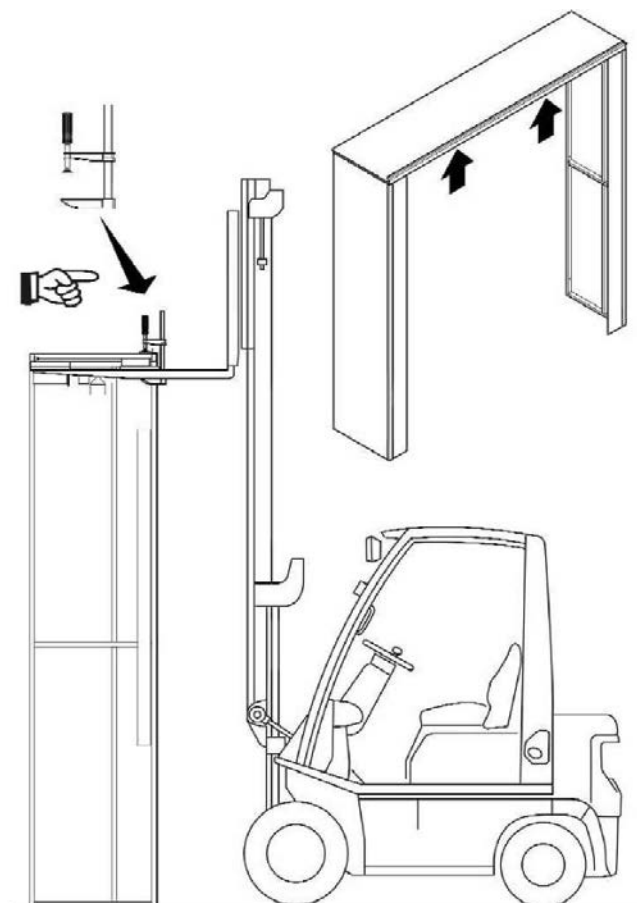
6.3. СБОРКА КАРКАСА ГЕРМЕТИЗАТОРА ПРОЕМА



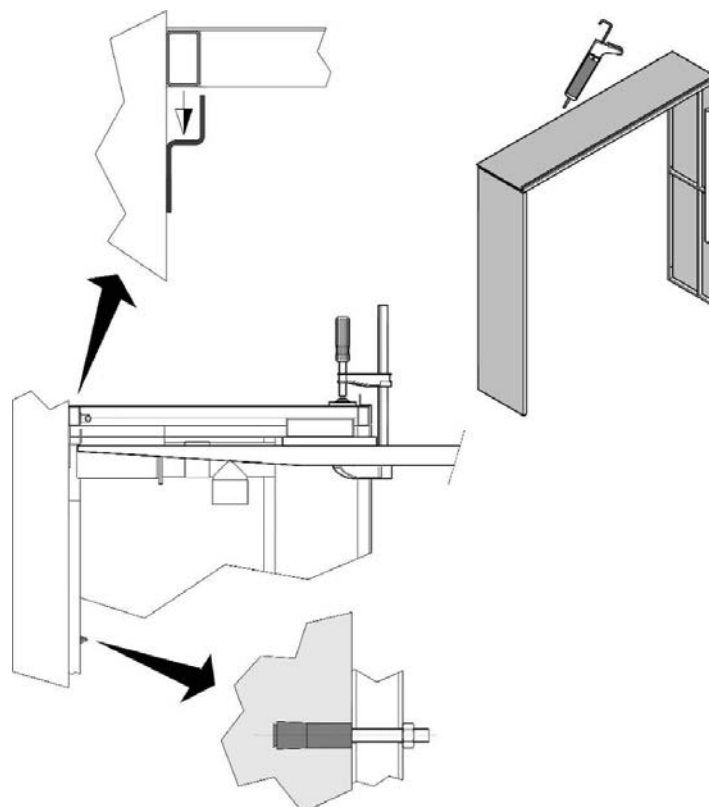
6.4. КРЕПЕЖ ТЕНТОВ



6.5. РАЗМЕЩЕНИЕ ГЕРМЕТИЗАТОРА ПРОЕМА

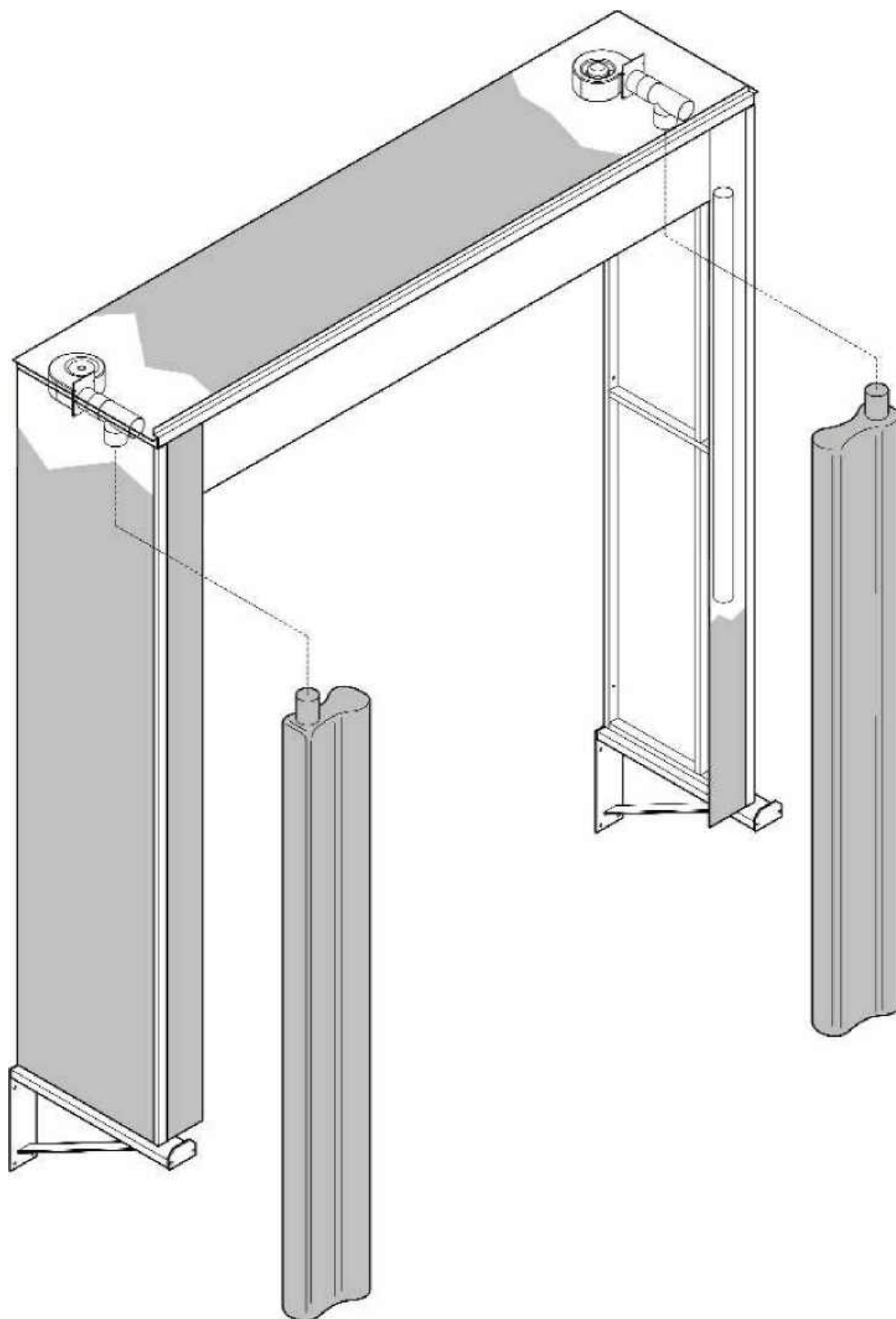


6.6. УСТАНОВКА ГЕРМЕТИЗАТОРА ПРОЕМА



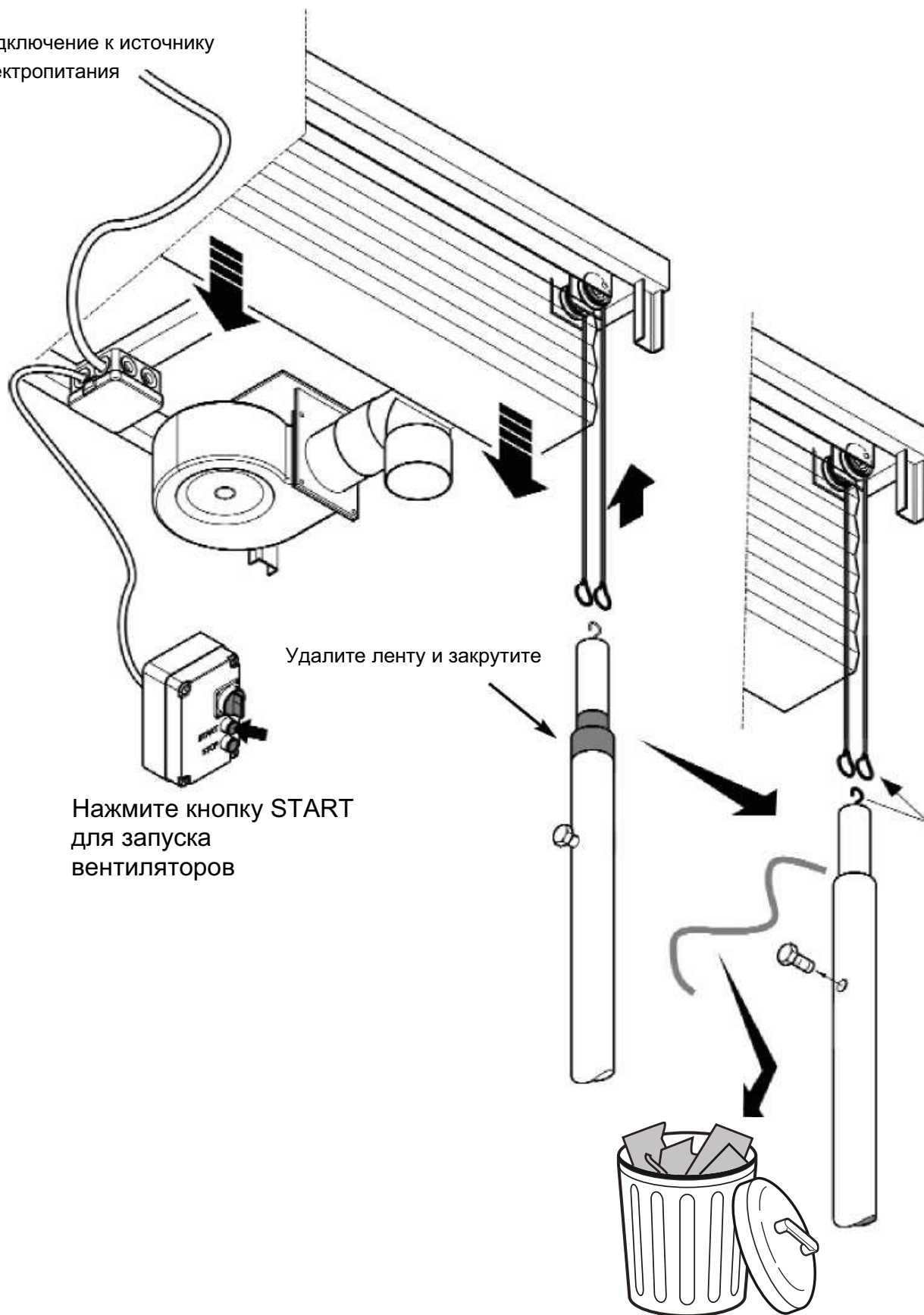
Внимание! Используйте соответствующие анкерные болты (не включены в комплект поставки).


6.7. УСТАНОВКА НАДУВНЫХ ПОДУШЕК



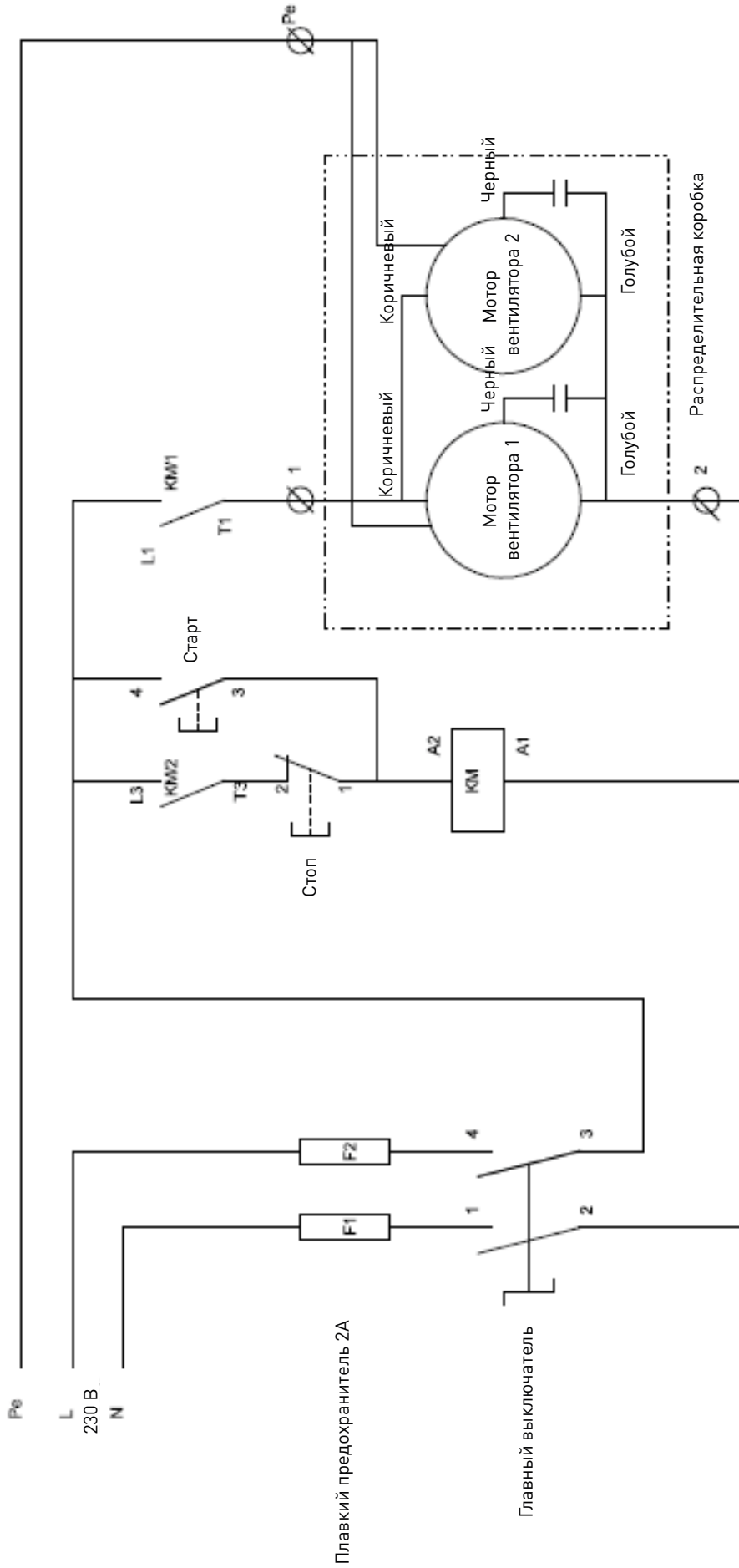
6.8. УСТАНОВКА ГЕРМЕТИЗАТОРА ПРОЕМА

Подключение к источнику
электропитания

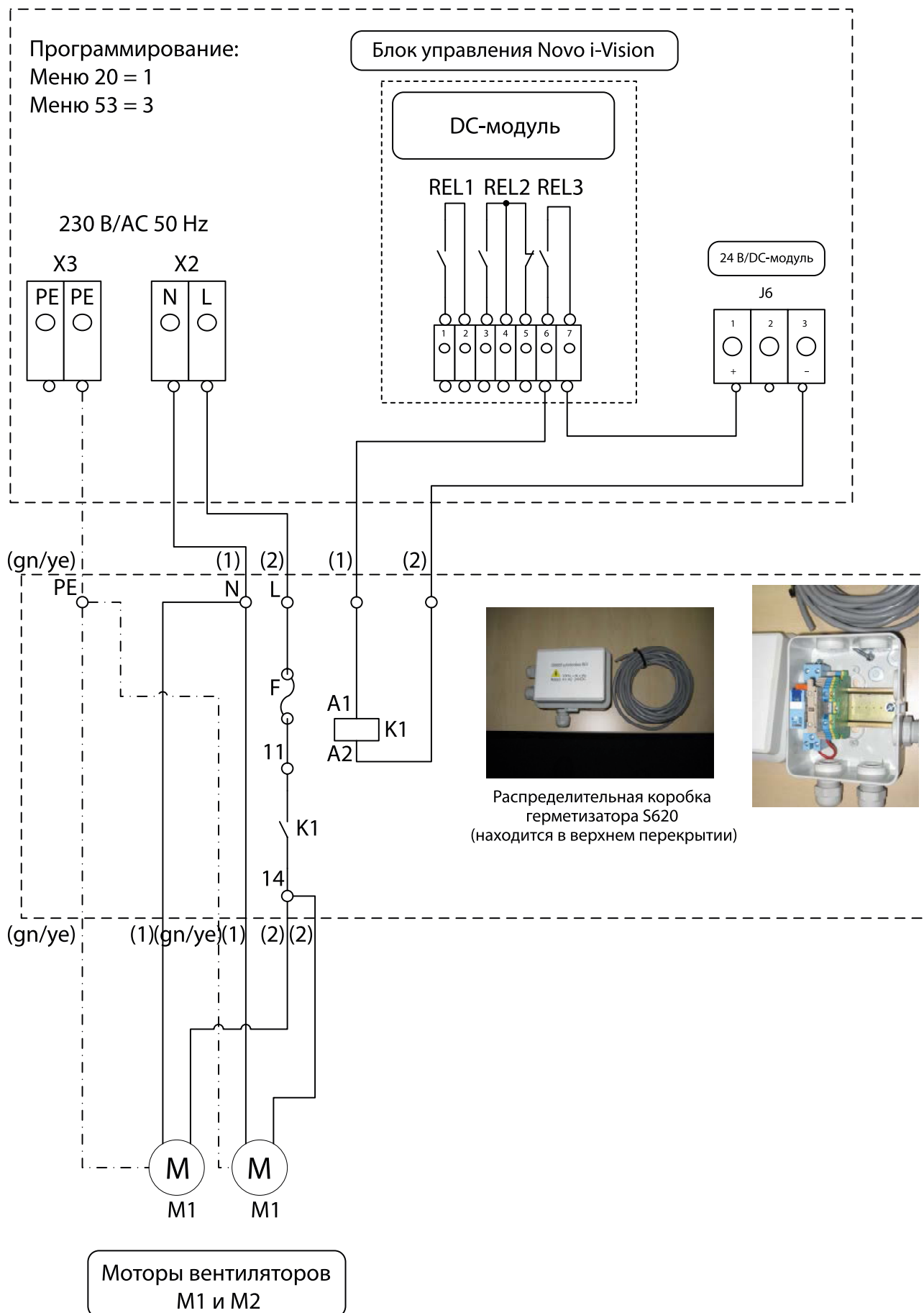


 **Внимание!** Установите стальной груз после продувки верхней подушки.
Будьте осторожны, чтобы не повредить боковые подушки!

7. ЭЛЕКТРИЧЕСКАЯ СХЕМА



8. ПОДКЛЮЧЕНИЕ К БЛОКУ NOVO I-VISION





ул. Селицкого, 10-508
220075, Республика Беларусь, г. Минск
Тел. +375 (17) 330 11 00
Факс +375 (17) 330 11 01
www.alutech-group.com