

S/n:

Дата:


**NERO**  
ELECTRONICS

## Радиоуправление одноканальное Radio 8113 IP55 в короб

### Руководство по эксплуатации

ТУ РБ 100376351.002-2003



#### 1 Описание устройства

##### 1.1 Назначение

Радиоуправление одноканальное Radio 8113 IP55 в короб - приемник серии Radio, который предназначен для управления электроприводами роллет, рулонных штор.

Radio 8113 IP55 предназначен для круглосуточной работы на улице или во влажных помещениях с диапазоном рабочих температур от минус 30 до плюс 50°C и относительной влажности до 100 % при температуре 25°C с конденсацией влаги.

##### 1.2 Особенности

- два способа входа в режим программирования: с помощью сенсорного провода и дистанционно с помощью записанного пульта серии Radio (дистанционный режим удобен при записи новых пультов после завершения работ по монтажу роллеты);
- подключение одноклавишного выключателя без фиксации любого дизайна желаемого производителя;
- возможность установить приемник в короб роллеты благодаря форме, размеру и влагозащищенности корпуса.

##### 1.3 Технические характеристики

Диапазон рабочих частот, МГц	434,05 - 434,79
Номинальное питающее напряжение, В/Гц	230 ~ (+10%, -15%)/50
Номинальный ток не более, мА	50
Максимальный коммутируемый ток, А	3
Количество подключаемых электроприводов	1
Количество записываемых групп	500
Длительность команд «Вверх», «Вниз», сек	100
Длительность команд «Комфорт», сек	7
Габаритные размеры, мм	27,2×98,5×22,5
Степень защиты корпуса	IP55
Класс защиты от поражения электрическим током	II

##### 1.4 Состав изделия и комплект поставки

Радиоуправление одноканальное Radio 8113 IP55 в короб	1 шт.
Руководство по эксплуатации	1 шт.
Упаковка индивидуальная	1 шт.

#### 2 Использование по назначению

##### 2.1 Эксплуатационные ограничения

Для подсоединения устройства Radio 8113 IP55 к источнику питания и электроприводу должны использоваться монтажные провода и кабели с двойной изоляцией и иметь токопроводящую жилу сечением не менее 0,75 мм<sup>2</sup>.

##### 2.2 Подготовка изделия к использованию

###### 2.2.1 Меры безопасности при подготовке изделия

К работе по монтажу электрооборудования допускаются лица электротехнического персонала с квалификационной группой по технике электробезопасности не ниже III.

При монтаже и эксплуатации устройства необходимо строго соблюдать требования «Правил технической эксплуатации электроустановок потребителей» (ПТЭ), «Правил техники безопасности при эксплуатации электроустановок потребителей» (ПТБ) до 1000 В.

###### 2.2.2 Монтаж и подключение устройства Radio 8113 IP55

- Извлечь Radio 8113 IP55 из защитной упаковки.
- Выполнить подключение устройства в соответствии с рис. 1:
  - ✓ ознакомиться с типовой схемой подключения (рис. 1);
  - ✓ подключить провода к клеммнику на устройстве в соответствии со схемой на рис. 1;
  - ✓ закрепить с помощью саморезов устройство в коробе роллеты или к стене;
  - ✓ вывести антенну наружу при установке устройства в коробе роллеты;
  - ✓ подать напряжение.

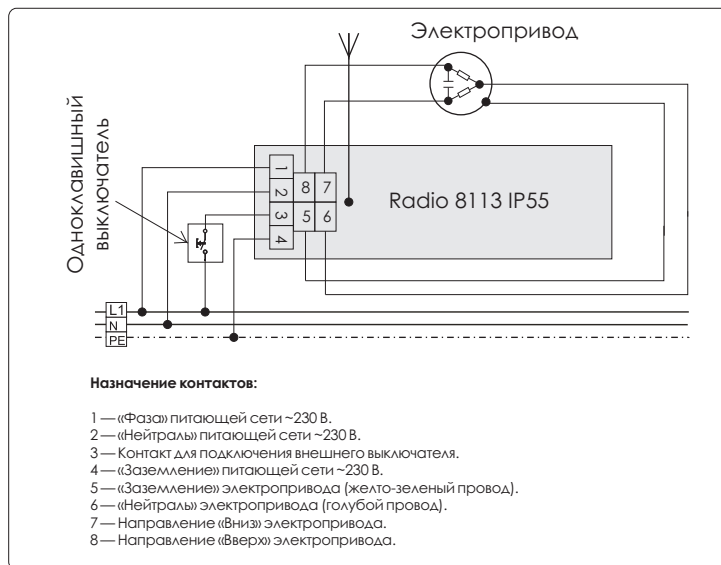


Рисунок 1 Подключение приемника Radio 8113 IP55 к электроприводу

#### 2.3 Использование изделия

##### 2.3.1 Программирование устройства Radio 8113 IP55

###### 2.3.1.1 Полная очистка памяти устройства Radio 8113 IP55

Для корректной работы Radio 8113 IP55 перед началом программирования рекомендовано полностью очистить память устройства.

Для выполнения полной очистки памяти необходимо:

- **вести устройство Radio 8113 IP55 в режим программирования пультов (РП пультов):** зажать двумя пальцами и держать сенсорный провод программирования > 4 сек., пока электропривод не остановится (если работал) и не выполнит кратковременное движение ВНИЗ-ВВЕРХ. ▼▲▲
- **очистить память устройства:** еще раз зажать двумя пальцами и держать сенсорный провод программирования > 4 сек. до двойного длительного движения электропривода ВНИЗ-ВВЕРХ. ▼▼▲▲▲▼▼▲▲
- **вывести устройство из режима программирования:** зажать двумя пальцами сенсорный провод и быстро отпустить. Подтверждение выхода из РП пультов: кратковременное двойное движение электропривода ВНИЗ-ВВЕРХ. ▼▲▲▼▲

###### 2.3.1.2 Запись кодов кнопок/групп пультов в память приемника Radio 8113 IP55

##### Внимание!

Если в памяти устройства не было ни одной записанной кнопки/группы пульта, то при включении питания устройство Radio 8113 IP55 автоматически будет введено в режим программирования пультов. Поэтому для записи пультов в этом случае необходимо сразу перейти к Шагу 2 на стр.2.

##### Шаг 1: Ввести Radio 8113 IP55 в режим программирования пультов, выбрав способ а) или б)\*:

- а) вход в РП пультов с помощью сенсорного провода\*: зажать двумя пальцами и держать сенсорный провод программирования > 4 сек., пока электропривод не остановится (если работал) и не выполнит кратковременное движение ВНИЗ-ВВЕРХ. ▼▲▲

##### Примечание № 1

Устройство Radio 8113 IP55 автоматически выводится из режима программирования, если в течение 32 сек. с ним не производить никаких действий, при этом электропривод подтвердит выход двойным кратковременным движением ВНИЗ-ВВЕРХ. ▼▲▲▼▲

\* Ввести Radio 8113 IP55 в режим программирования с помощью сенсорного провода можно в течение 3х часов с момента подачи напряжения на приемник. Если это время истекло, для использования сенсорного провода необходимо отключить и снова подать электропитание.

б) дистанционный вход в РП пультов:

- ✓ нажать и удерживать записанную кнопку пульта > 4 сек., пока привод не остановится (если работал) и не выполнит кратковременное движение ВНИЗ-ВВЕРХ. ▼▲
- ✓ в течение 5 сек. после остановки привода коротко нажать кнопку пульта 2 раза. Через 5 секунд после остановки электропривод выполнит движение ВНИЗ-ВВЕРХ. ▼▲ После этого сразу перейти к Шагу 2.

**Шаг 2: Записать код необходимой кнопки/группы пульта в память Radio 8113 IP55** (можно записать только пульт серии Radio):

- в Radio 8101-5: коротко нажать кнопку СТОП;
- в Radio 8101-1, Radio 8101-2(М), Radio 8101-4(М): коротко нажать необходимую кнопку;
- в Radio 8152-50: коротко нажать кнопку ПРОГРАММИРОВАНИЯ.

**Подтверждение записи пульта:** длительное движение привода ВНИЗ, затем кратковременное движение ВВЕРХ-ВНИЗ, затем длительное движение ВВЕРХ (в результате данного подтверждения полотно роллеты вернется в точку начала движения). ▼▼▲▲▲▲

#### Примечание № 2

- Если пульт уже записан в память устройства, привод выполнит кратковременное движение ВНИЗ-ВВЕРХ. ▼▲
- При переполнении памяти устройства привод выполнит кратковременное движение ВНИЗ-ВВЕРХ 3 раза. ▼▲▼▲▼▲

**Шаг 3: Вывести устройство Radio 8113 IP55 из режима программирования, выбрав один из вариантов ниже:**

- ✓ если вход в РП был произведен согласно варианту а) или б) в Шаге 1, то зажать двумя пальцами сенсорный провод и быстро отпустить;
- ✓ если вход в РП был произведен дистанционно согласно варианту б) в Шаге 1, то коротко нажать кнопку записанного ранее пульта, с которой был осуществлен вход в РП.

**Подтверждение:** двойное кратковременное движение привода ВНИЗ-ВВЕРХ. ▼▲▼▲

#### 2.3.1.3 Удаление пультов из памяти приемника Radio 8113 IP55

- ✓ Выполнить Шаг 1 в п.2.3.1.2 (войти в режим программирования).
  - ✓ В Шаге 2 для удаления кода группы пульта необходимо нажать и удерживать кнопку удаляемой группы > 1 сек., пока привод не выполнит длительное движение ВНИЗ-ВВЕРХ. ▼▼▲▲▲
- Внимание: не удерживать кнопку пульта более 4 сек.!

#### Примечание № 3

Для полной очистки памяти Radio 8113 IP55 в Шаге 2 необходимо зажать двумя пальцами и держать сенсорный провод > 4 сек., пока электропривод не выполнит двойное длительное движение ВНИЗ-ВВЕРХ. ▼▼▲▲▲▼▼▲▲▲

- ✓ Выполнить Шаг 3 в п.2.3.1.2 ИЛИ подождать 32 сек., пока устройство автоматически выйдет из режима программирования.

#### 2.3.2 Эксплуатация устройства Radio 8113 IP55

Устройство может выполнять следующие команды:

- «Вверх», «Вниз», «Стоп», «Комфорт» - при управлении с помощью пультов Radio 8101-5;
- «Вверх», «Вниз», «Стоп» - при управлении с помощью таймеров Radio 8152-50 и/или мини-пультов Radio 8101-2М, Radio 8101-4М;
- «Пошаговое управление» - при управлении с помощью мини-пультов Radio 8101-1, Radio 8101-2(М), Radio 8101-4(М) и/или дополнительно подключенного одноклавишного выключателя.

#### 3 Текущий ремонт

При обнаружении неисправности устройства в ходе эксплуатации необходимо немедленно отключить устройство от питающей сети и вызвать обслуживающий персонал. В случае неисправности устройства в течение гарантийного срока сервисное обслуживание производит дилер изготовителя.

#### 4 Правила хранения

Устройство хранить в упаковке в закрытых сухих, отопляемых и проветриваемых помещениях при температуре воздуха от плюс 5 до 40 °С и относительной влажности не более 80% без конденсации влаги при отсутствии в воздухе агрессивных примесей, токопроводящей пыли, паров кислот и щелочей, а также газов, вызывающих коррозию и разрушающих изоляцию.

#### 5 Правила транспортирования

Транспортирование устройства должно осуществляться в упакованном виде в контейнерах, закрытых железнодорожных вагонах, отопляемых герметизированных отсеках самолетов и трюмов, а также автомобильным транспортом с защитой от попадания пыли и атмосферных осадков при температуре воздуха от минус 50 до плюс 50 °С.

Условия транспортирования в части воздействия механических факторов средние (С) по ГОСТ 23216. Не должно допускаться кантование изделий.

#### 6 Утилизация

По окончании срока службы устройство подлежит утилизации. Изделие не представляет опасности для жизни и здоровья человека, состояния окружающей среды. Устройство не содержит цветных и драгоценных металлов.

#### 7 Сроки службы и хранения и гарантии изготовителя

Средняя наработка устройства до отказа должна быть не менее 5000 ч, а средний срок службы не менее 5 лет.

Производитель гарантирует соответствие качества устройства требованиям при соблюдении условий транспортирования, хранения, монтажа и эксплуатации. Гарантийный срок эксплуатации – 24 месяца с момента ввода в эксплуатацию. Гарантийный срок хранения до ввода в эксплуатацию – 6 месяцев со дня изготовления.

Настоящее руководство по эксплуатации является гарантийным талоном. Рекламационное устройство без гарантийного талона не принимается.

Гарантии не распространяются на устройства в случае их механического повреждения.

#### 8 Сведения о приемке

Радиуправление одноканальное Radio 8113 IP 55 в короб (серийный номер и дату изготовления см. на первой странице) изготовлено в соответствии с обязательными требованиями государственных стандартов и действующими ТУ РБ 100376351.002-2003, принято ОТК и признано годным для эксплуатации.

МП



**NERO**  
ELECTRONICS

Производитель:  
ООО «Неро Электроникс»  
Беларусь, 220075, г. Минск,  
ул. Инженерная 12, ком. 202  
тел./факс: (+375 17) 345-57-17  
info@neroelectronics.by,  
www.neroelectronics.by

Представительство в Беларуси:  
ООО «Скетч»  
Беларусь, 230013, г. Минск,  
ул. 2-ая Шестая линия, 11, подъезд 5, оф. 30,  
тел./факс: (+375 17) 290-25-59  
marketing@sketch.by

Представительства в России:  
ООО «СкетчНероГрупп»  
Россия, 119361, г. Москва,  
ул. Большая Очаковская, 15а  
тел./факс: (+7 495) 430-79-60,  
(+7 495) 735-64-47, (+7 495) 735-66-58  
info@nerosk.ru

ООО «Неро-СПб»  
Россия, г. Санкт-Петербург,  
пр-т Тореза, 9-442  
тел./факс: (+7 812) 490-76-19,  
(+7 981) 757-90-45  
nero-spb@neroelectronics.by

Представительство в Украине:  
ООО «Неро-Украина»  
Украина, 03040, г. Киев,  
ул. Васильковская, 8, подъезд 5, оф. 333  
тел./факс: (+380 44) 503-02-40  
kiev@neroelectronics.by

Версия 2