



ALUTECH



Высокоскоростные ворота для автоматизированных процессов

RapidRoll® 300 MP

Обеспечивают высокий уровень безопасности
автоматизированных процессов на предприятии



Новое поколение
интеллектуальных систем управления воротами
от компании Albany Door Systems

INTERIOR EXTERIOR
PROCESS SERVICE

Высокоскоростные ворота RapidRoll® 300 MP



ПРЕДНАЗНАЧЕНИЕ ВОРОТ RapidRoll® 300 MP

Ворота RR300 MP = **M**achine **P**rotection Door предназначены в первую очередь для работы в автоматизированных процессах на предприятии. Целью их использования является защита людей и/или оборудования на опасных производственных участках, например, в местах работы сварочных роботов или штамповальных прессов. Надежная конструкция и прочное полотно позволяют монтировать этот тип ворот очень близко к производственным машинам.

КОНСТРУКЦИЯ ВОРОТ

Стабильные боковые направляющие из алюминия оснащены интегрированными концевыми выключателями безопасности. Осуществлению визуального контроля их состояния и быстрому проведению сервисных работ служат прозрачные крышки.

ПОЛОТНО

В зависимости от условий эксплуатации ворот и желаний заказчика можно выбрать тип и цвет полотна (см. таблицу). При работе на сварочных участках мы рекомендуем в качестве полотна прочные материалы RollTex® и NomaTex®. Опционально можно оснастить полотно затемненными окнами, соответствующими EN 1598.

ПРИВОД

Навалный двигатель со встроенным редуктором и механизмом против обрушения полотна может располагаться по выбору справа или слева.

УПРАВЛЕНИЕ

В зависимости от требований к воротам можно выбрать между двумя типами управления (ACS 50 и MCC^{VectorControl}), которые предоставляют широкий спектр скоростей движения, сил напряжения и возможностей подключения дополнительных элементов управления и безопасности. Опционально ворота могут поставляться без системы управления.

РУЧНОЕ УПРАВЛЕНИЕ

На случай отключения электроэнергии предусмотрен ручной подъем с помощью воротка.

ОПЦИИ

Получить ворота, соответствующие индивидуальным требованиям возможно с помощью многочисленных опций. Например, спиральный кабель со штекерным соединением, уровень расположения концевых выключателей, тип и положение привода при ограниченном пространстве для монтажа.

ПРОДОЛЖИТЕЛЬНОСТЬ И ЧАСТОТА ЦИКЛОВ РАБОТЫ

Ворота типа RapidRoll 300 MP с их высокой скоростью движения, гибким полотном и гибкой системой управления, позволяют осуществлять почти непрерывную смену циклов работы ворот.

ТЕХНИЧЕСКИЕ ХАРАКТЕРИСТИКИ	RapidRoll 300 MP	
ГАБАРИТЫ В ММ	(подробнее на чертеже)	
ширина мин. / макс.	750 / 3500 мм	
высота мин. / макс.	750 / 3500 мм	
направление движения	вертикальное	
ПОВЕРХНОСТИ		
направляющие	алюминий	
замыкающий профиль	алюминий	
вал	алюминий	
КОРОБА		
короб вала ¹⁾	алюминий	
короб привода ¹⁾	лакированная сталь	
ПОЛОТНО (по выбору)		
прозрачный ПВХ с цветными сигнальными полосами без силикона •		
RollTex® Plus *	✓	
RollTex® Original *	•	
NomaTex® **/**	•	
*окна как опция		
**прозрачная горизонтальная панель как опция		
защита от ветра	✓	
ПРИВОД	электрический	
СИСТЕМА УПРАВЛЕНИЯ	ACS 50 / MCC ^{VectorControl} 0	
БЕЗОПАСНОСТЬ		
электрическая кромка безопасности	✓	
стационарный фотоэлемент	✓	
защита от обрушения полотна	✓	
СКОРОСТЬ (м/с)	ACS 50	MCC ^{VectorControl}
макс. открывание/закрывание	1,0 / 1,0	2,3 / 1,2
предохранитель	6,3 A	12 A
мощность двигателя / кВт	0,75 kW	0,75 kW
КОЛ-ВО ЦИКЛОВ В МИНУТУ	макс. 1	макс. 4*
3L/(N)PE/220/230/380/400/415V; 50Hz	✓ ²⁾	
3L/(N)PE/380/400/415/440/480V; 50/60Hz	✓ ³⁾	
управляющее напряжение	24 V DC	24 V DC
степень защиты	IP 55	IP 55
✓ Standard • Option		
¹⁾ У ворот высотой ≤ 2,5 м коробка обязательна для соответствия требованиям EN 13241-1		
²⁾ Необходим трансформатор 440/480/500 V.		
³⁾ Необходим трансформатор 220/230/500 V.		
^{*)} Больше кол-во циклов по запросу		

Высокоскоростные ворота RapidRoll® 300 MP

проверенная концепция безопасности



ПРИМЕНЕНИЕ

- автоматизированные сварочные цеха
- нарезающие системы
- фрезерные станки
- лакировальные установки
- производство заготовок
- производство инструментов и машин
- установка для прессования
- конвейерные системы
- подъемные и складские системы

ПРЕИМУЩЕСТВА ВОРОТ RR 300 MP от ALBANY DOOR SYSTEMS

- универсальное использование на производстве
- высокая скорость движения способствует быстрой смене циклов
- компактная конструкция увеличивает возможности использования
- быстрый и несложный монтаж
- высокий уровень защиты от искровых разрядов, металлической стружки, пыли и шума
- защита персонала на опасных участках предприятия
- концевые выключатели в соответствии с директивами EN 954-1
- ворота соответствуют директивам EN ISO 12100 и EN 1088
- гибкое, прочное на разрыв, долговечное полотно RollTex
- микропроцессорное управление программируется в соответствии с индивидуальными требованиями заказчика
- возможность исполнения конструкции в соответствии с нормами производства
- высокий уровень надежности даже после большого кол-ва циклов

СОЕДИНЕНИЕ С МАШИНОЙ

- беспотенциальный контакт для подачи сигнала "ворота закрыты"
- подача сигнала "ворота открыты"
- подача сигнала "ворота закрыты"
- подача сигнала "ошибка"
- управление воротами через беспотенциальные контакты

КОНЦЕВЫЕ ВЫКЛЮЧАТЕЛИ БЕЗОПАСНОСТИ

- концевые выключатели соответствуют категории 3 или 4 EN 954-1
- в стандарте концевые выкл. поставляются в комплекте с датчиком, контролирующим их позицию
- возможна поставка без контрольного датчика, если контроль осуществляется мозгом машины

По причине функциональных особенностей концевых выключателей безопасности этот тип ворот не может быть оснащен системой break-away.

БЕЗОПАСНОСТЬ

Ворота соответствуют требованиям по организации рабочего места, UVV, а также директивам CE, включая нормы продукции EN13241-1 и 98/37/EG.

УКАЗАНИЯ ПО БЕЗОПАСНОСТИ

Техника безопасности ворот изложена в соответствии с директивами CE и нормами продукции для механизированных ворот. Принимая во внимание местные условия, могут понадобиться дополнительные устройства для целесообразной работы ворот. При наличии сложных условий эксплуатации, рекомендуется дополнительная консультация технических специалистов.

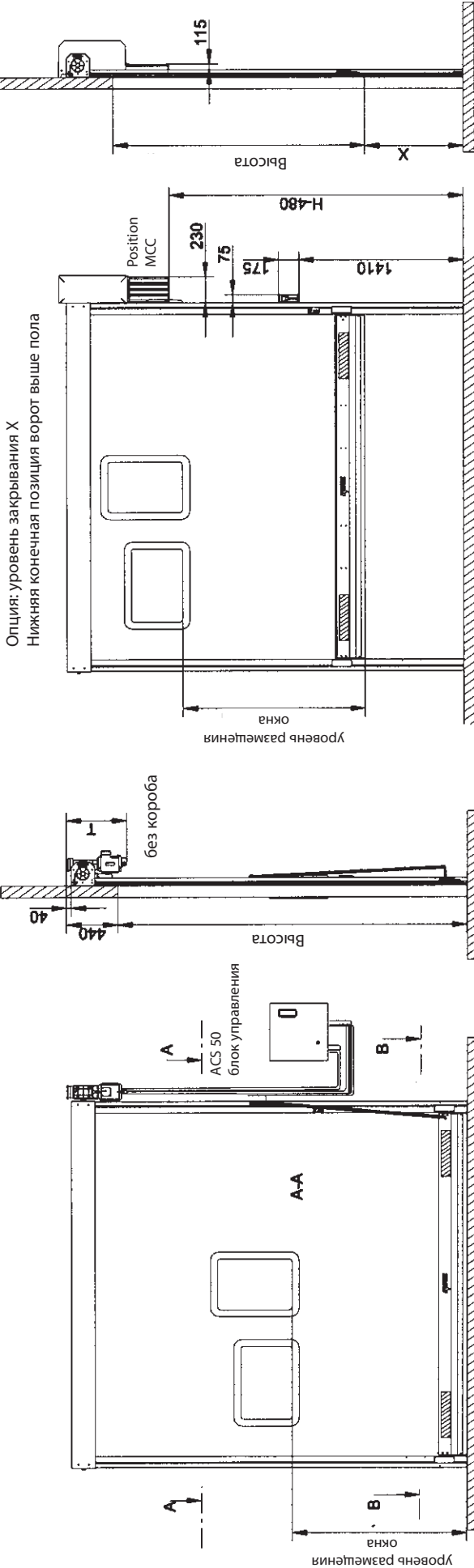


концевые выключатели расположены в направляющих, под прозрачными крышками, что делает возможным визуальный контроль и быстрый доступ в случае сервисных работ



опция: штекерное подключение спирального кабеля

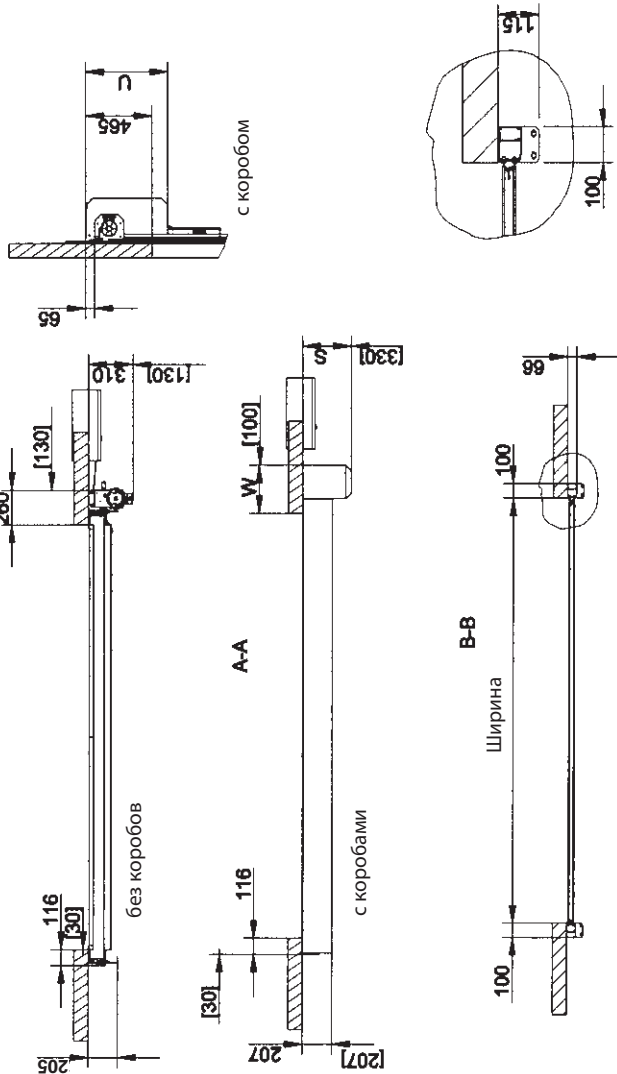
Чертеж принципа конструкции RapidRoll® 300 MP



	S	T	U	W
ACS50	340	517	645	340
MCC	320	546	580	345

отклонения +/- 3 мм (для всех значений)

значения в [] => пространство необходимое для монтажа



НАПРАВЛЯЮЩИЕ

Изготовлены из анодированного алюминия.

КОРОБ ПРИВОДА ¹⁾

Листовая сталь покрытая порошковой краской под цвет алюминия.

БЛОК УПРАВЛЕНИЯ

В зависимости от желаемой скорости движения и смены циклов можно выбрать одну из систем управления: ACS50 или MCC

ЭЛЕМЕНТЫ БЕЗОПАСНОСТИ

Все ворота оснащены электрической кромкой безопасности и стационарным фотоэлементом.

КОНЦЕВЫЕ ВЫКЛЮЧАТЕЛИ

Для подачи сигнала „ворота закрыты“ необходимы концевые выключатели: магнитный (кат. 4) или роликовый (кат. 3).



ВАЛ

Изготовлен из алюминия и оснащен стальными осями.

КОРОБ ВАЛА ¹⁾

Изготовлен из алюминия

РАСПОЛОЖЕНИЕ ПРИВОДА

По выбору: справа или слева.

ПОЛОТНО

По выбору: RollTex®, NomaTex® или прозрачный ПВХ с сигнальными полосами без содержания силикона.

ЦВЕТА

Стандартный цвет: синий. Опция: оранжевый, желтый, красный и белый.

ОКНА

При необходимости контроля производственного процесса при закрытых воротах, полотно оснащается окнами (по выбору).

Примечание:

1) Если высота ворот $\leq 2,5$ м, необходим короб для соответствия требованиям EN 13241-1



ВОРОТА ПРОВЕРЕННЫ И СООТВЕТСТВУЮТ ДИРЕКТИВАМ TÜV

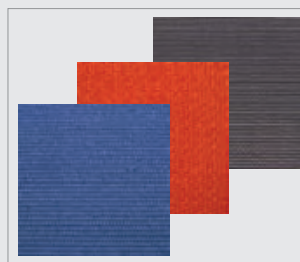


КОНЦЕВЫЕ ВЫКЛЮЧАТЕЛИ БЕЗОПАСНОСТИ



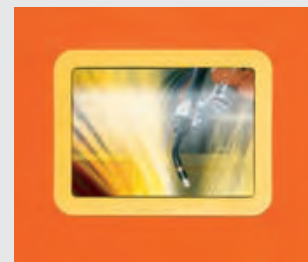
Для подачи сигнала „ворота закрыты“ необходимы концевые выключатели безопасности. Они интегрированы в направляющие.

ПОЛОТНО

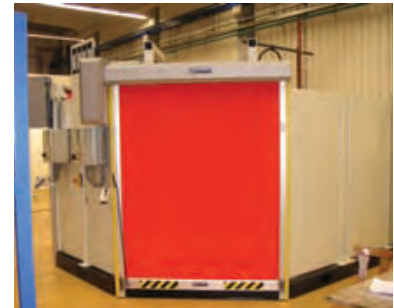
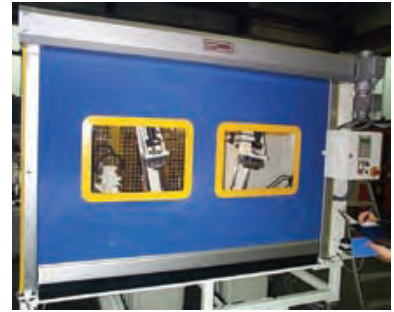


В зависимости от условий эксплуатации ворот и требований заказчика можно выбрать полотно: RollTex®, NomaTex® или ПВХ с сигнальными полосами.

ОКНА



Полотно из ПВХ с полосами имеет высокий уровень прозрачности. Для других типов полотна имеется возможность заказать окна.



ООО «АЛЮТЕХ ИНКОРПОРЕЙТЕД»

тел.: +375 (17) 299 61 11, факс: +375 (17) 299 60 76
e-mail: info@alutech.by

Свидетельство № 101452725 выдано Министерством иностранных дел РБ
от 27.03.2004 г. УНП 101452725



ALUTECH ГРУППА КОМПАНИЙ

WWW.ALUTECH.RU

ДНЕПРОПЕТРОВСК

тел.: +38 (056) 375 22 83, (84, 86)
e-mail: info@alutech.dp.ua

ЕКАТЕРИНБУРГ

тел./факс: +7 (343) 369 49 19, (69)
e-mail: ural@alutech.ru

КАЗАНЬ

тел./факс: +7 (843) 543 05 25, (26)
e-mail: kazan@alutech.ru

КИЕВ

тел.: +38 (044) 537 24 40, (49)
факс: +38 (044) 451 88 75
e-mail: info@elan.com.ua

КРАСНОДАР

тел./факс: +7 (861) 230 54 44 (05), 230 55 04
e-mail: jug@alutech.ru

КРАСНОЯРСК

тел./факс: +7 (3912) 66 91 63
e-mail: krasnoyarsk@alutech.ru

ЛЬВОВ

тел.: +38 (032) 244 22 62, 240 49 62
e-mail: info@lvov.alutech.ua

МИНСК

тел.: +375 (17) 291 94 05
+375 (29) 341 92 03, 121 92 03
факс: +375 (17) 291 92 03
e-mail: office@alutech-td.by

МИНСК

тел./факс: +375 (17) 218 14 00, (01)
e-mail: minsk@alutech.by

МОСКВА

тел./факс: +7 (495) 221 62 00
e-mail: marketing@alutechmsk.ru

Н. НОВОГОРОД

тел.: +7 (831) 463 97 61, (62)
факс: +7 (831) 463 97 63
e-mail: info@alutech-nn.ru

НОВОСИБИРСК

тел./факс: +7 (383) 271 30 86, 274 25 52
e-mail: sibir@alutech.ru

ОДЕССА

тел.: +38 (048) 728 45 06
e-mail: info@odessa.alutech.ua

ОМСК

тел./факс: +7 (3812) 511 004
e-mail: omsk@alutech.ru

РОСТОВ-НА-ДОНУ

тел.: +7 (863) 231 04 84, 231 01 09
факс: +7 (863) 231 04 94
e-mail: info@alutech-rostov.ru

САМАРА

тел./факс: +7 (846) 342 06 73
+7 (846) 342 06 74, (75, 76)
e-mail: volga@alutech.ru

САНКТ-ПЕТЕРБУРГ

тел./факс: +7 (812) 303 94 43
e-mail: info@alutechspb.ru

СТАВРОПОЛЬ

тел./факс: +7 (865) 258 18 55
e-mail: stavropol@alutech.ru

УФА

тел.: +7 (347) 271 59 15
+7 (347) 271 59 09
e-mail: ufa@alutech.ru