



Технические характеристики

Высокоскоростные ворота



**RapidRoll® 3000ISO**

Рулонные ворота с уникальной технологией DiscDrive™

Улучшенная изоляция, постоянные климатические условия и хороший энергетический баланс

При помощи термически разделенного полотна достигается коэффициент теплопередачи 1,37 Вт/м²К

Бесшумность и долговечность обеспечиваются за счет технологии Disc-Drive™

Гибкое соединение ламелей сводит к минимуму возможные повреждения при столкновении с воротами

Высокий уровень безопасности за счет опережающего фотоэлемента на замыкающем профиле



Новое поколение  
интеллектуальных систем управления воротами

## ПРЕИМУЩЕСТВА ВОРОТ ALBANY RAPIDROLL® 3000ISO

- заметно улучшенный энергобаланс за счет двойных ламелей
- сохранение климатических условий за счет улучшенной изоляции
- термическим разделением достигнут коэф. теплопередачи 1,37 Вт/м<sup>2</sup>К
- гениально простая механика наматывания полотна на вал способствует бесшумному движению ворот и минимальному износу их комплектующих
- крепление ламелей на подъемный ремень независимо друг от друга обеспечивает легкое и быстрое техническое обслуживание
- безопасность использования ворот повышена с помощью опережающего фотоэлемента на замыкающем профиле

## ЦЕЛИ ИСПОЛЬЗОВАНИЯ

- как наружные ворота
- как внутренние ворота для разделения климатических зон в целях энергосбережения

## КОНСТРУКЦИЯ ВОРОТ

Полотно состоит из анодированных алюминиевых ламелей и изоляционной камеры из прочного ПВХ. Ламели соединены между собой без шарниров при помощи гибких уплотнителей. Они крепятся на подъемный ремень независимо друг от друга. Это гарантирует быстрое и легкое сервисное обслуживание. Гибкое крепление ламелей также снижает степень повреждения полотна в аварийных ситуациях. Улиточная система наматывания полотна обеспечивает бесшумный ход ворот и долговечность комплектующих. Боковые направляющие состоят из оцинкованных стальных профилей. Предварительная сборка многих компонентов ворот на заводе обеспечивает быстрый монтаж у заказчика.

## ПОЛОТНО ВОРОТ

Термическое разделение полотна препятствует образованию конденсата. Полотно состоит из анодированных алюминиевых ламелей на внешней стороне и изоляционной камеры из прочного ПВХ (RAL 7035) на внутренней стороне. Изоляционная камера наполнена пеной из полистирола. Между ламелями расположены эластичные уплотнители с дополнительной изоляцией. На выбор для наружных алюминиевых ламелей предложена почти вся цветовая палитра по шкале RAL. Ламели с окнами используются для интенсивного попадания света. Каждая ламель крепится отдельно, поэтому ее можно легко заменить.

## ПРИВОД

Редукторный привод может располагаться слева или справа (по выбору).

## СИСТЕМА УПРАВЛЕНИЯ

Ворота оснащены инновационной системой управления MCC<sup>VectorControl</sup> для интенсивного режима работы ворот.

## РУЧНОЕ АВАРИЙНОЕ ОТКРЫВАНИЕ

В случае отключения энергии ворота могут быть подняты вручную за счет отпускания тормоза. Частичное открытие осуществляется с помощью пружин, которые обеспечивают натяжение полотна.

## БЕЗОПАСНОСТЬ

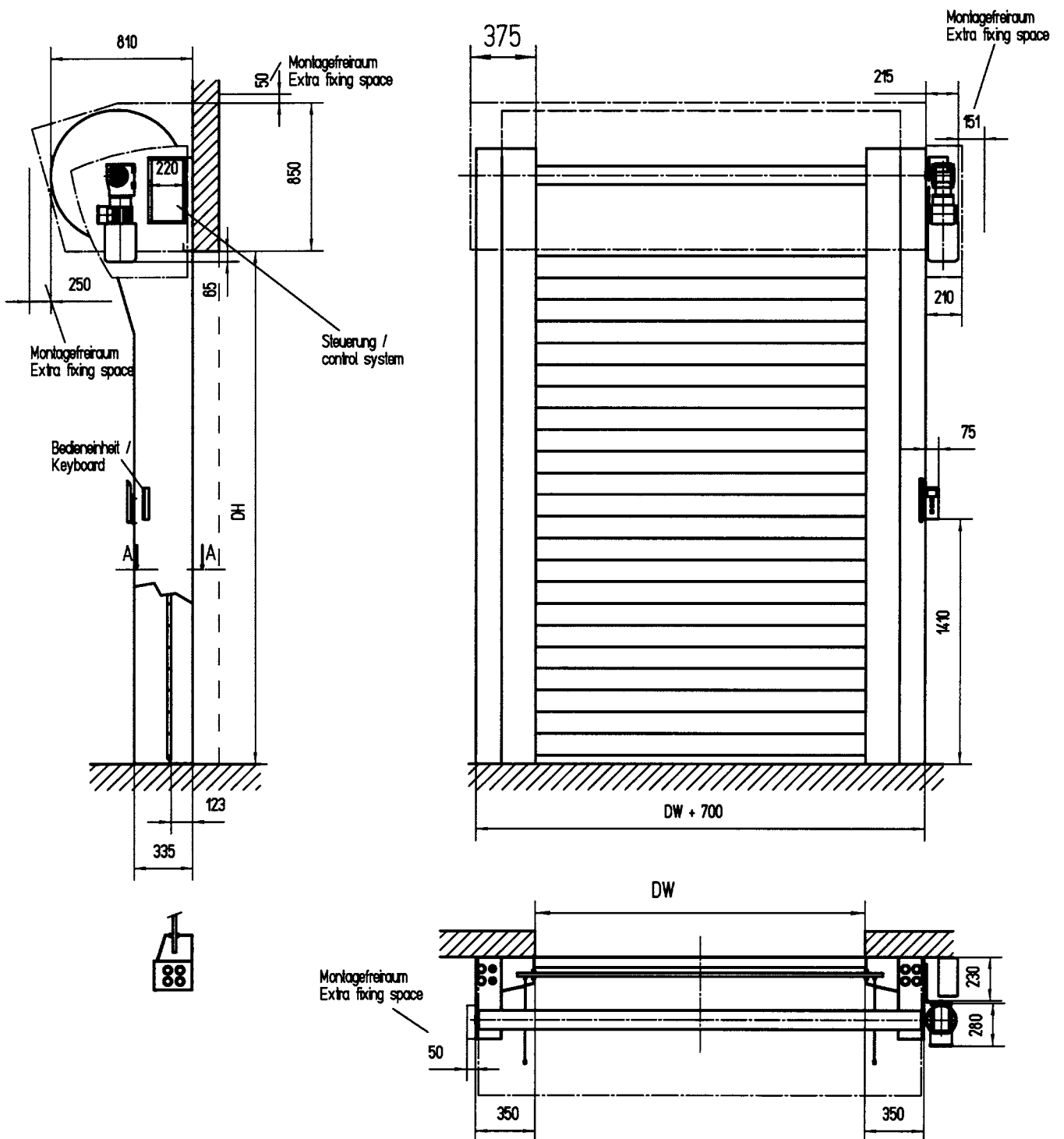
Ворота соответствуют требованиям к рабочему месту, UVV, а также CE директивам, включая нормы безопасности EN 13241-1.

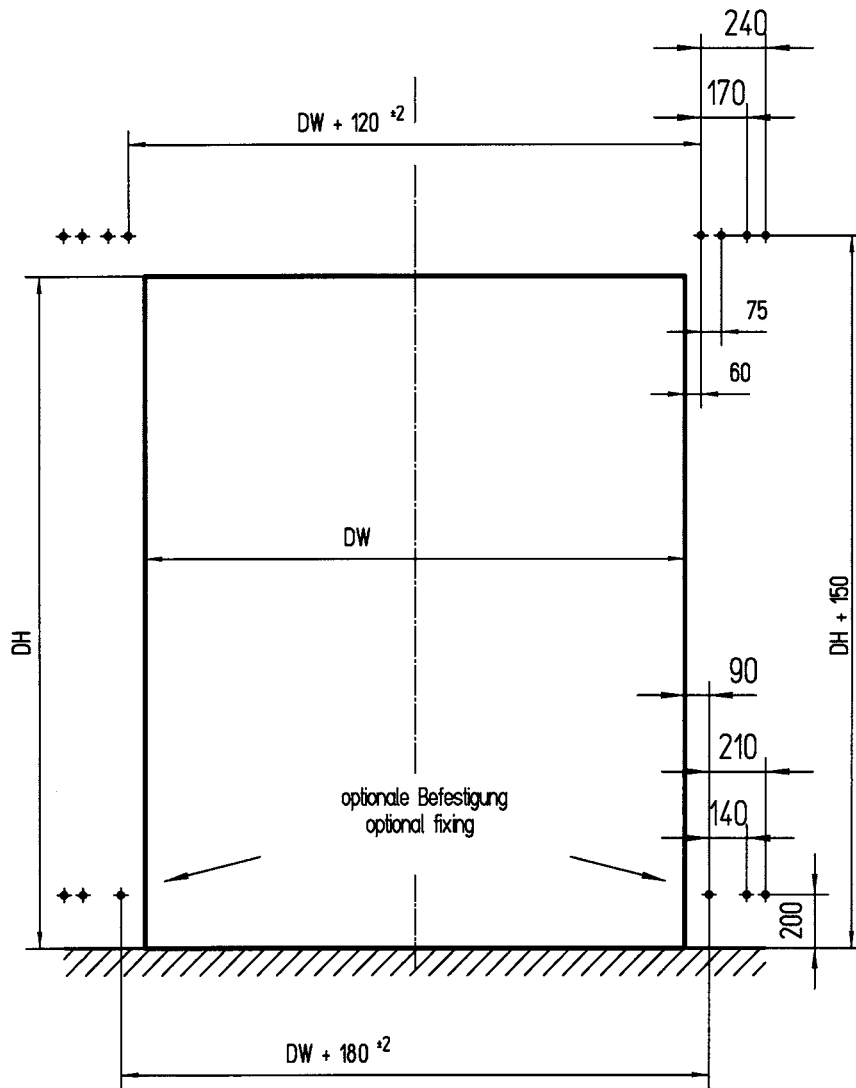
Безопасность ворот соответствует европейским CE директивам, а также нормам безопасности для механизированных ворот. Принимая во внимание особенности местных условий, помимо стандартных элементов могут понадобиться дополнительные элементы безопасности.

Сложные условия применения ворот оказывают влияние на выбор вида ворот. Рекомендуем получить дополнительную консультацию компетентных технических специалистов.

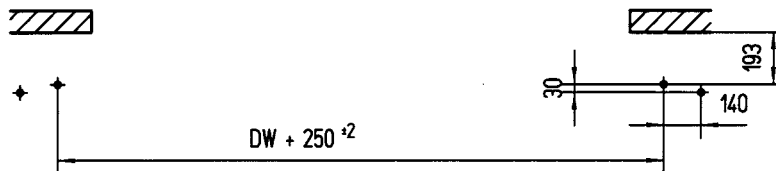
Технические характеристики	
Внешние ворота	да
Внутренние ворота	да
Ветроустойчивость	класс 3 - EN 12424
Место монтажа	внутри/снаружи
ГАБАРИТЫ в мм	(см. детали на чертеже конструкции!)
Ширина мин. / макс.	1000 / 6000 мм
Высота мин. / макс.	2500 / 5000 мм
Макс. площадь полотна	30 м <sup>2</sup>
Направление движения полотна	вертикальное
ПОВЕРХНОСТЬ НАПРАВЛЯЮЩИХ	
Оцинкованная сталь	✓
RAL порошковое покрытие	•
КОРОБА (опция)	
Короб привода (алюминий)	•
Короб вала (алюминий)	•
ПОЛОТНО ВОРОТ (ламели)	
Анодированный алюминий (снаружи) с	
Изо камеры из тверд. ПВХ (внутри)	✓
Порошк. покрытие алю ламелей (RAL)	•
Ламели с окнами	•
Удлиненный резиновый уплотнитель	•
Коэффициент теплопередачи	
Полотно ворот	1,37 Вт/м <sup>2</sup> К
Вся конструкция (4 м x 4 м)	2,0 Вт/м <sup>2</sup> К
Привод	электрический
Мощность электропривода	1,1 kW
Система управления	MCC <sup>VectorControl</sup>
Дополнительная высота отрывания	✓
Безпотенциальные контакты	•
Предохранитель	10 A
Управляющее напряжение	24 V DC
Класс защиты	IP 55
Питание	
3L/(N)/PE 380/400/415/440/480V; 50/60 Hz	✓ <sup>1)</sup>
ЭЛЕМЕНТЫ БЕЗОПАСНОСТИ	
Опережающий фотоэлемент	✓
Стационарный фотоэлемент	✓
Балансировка полотна	✓
Самооткрывание (частичное) при	управление рычагом
задействовании рычага деблокировки	✓ с пола
Второй рычаг деблокировки	•
СКОРОСТЬ (м/с)	
открытие/закрывание	1,8 / 0,6 м/с
Светофорная функция	
без распознавания направления	✓ 24 V DC
с распознаванием направления	✓ 24 V DC
сигнальная лампа	✓ 24 V DC
Индикация сбоя	✓ текст на дисплее
• опция ✓ стандарт	

<sup>1)</sup> необходим трансформатор 220/230/500 V.





Befestigungsschrauben M12 oder vergleichbare  
fixing screws M12 or comparables



Zg.-Nr. 8300R0030  
Stand: 15.10.2008

ALBANY DOOR SYSTEMS

DEUTSCHLAND  
Albany Door Systems GmbH  
Am Mondschein 25 • D - 59557 LIPPSTADT  
TEL: +49 (0) 29 41 / 766-0 FAX: +49 (0) 29 41 / 766-294  
e-mail: verkauf.ads.de@albint.com

WWW.ALBANYDOORS.COM